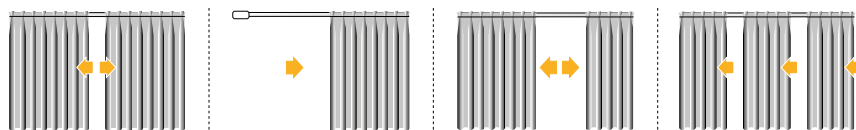
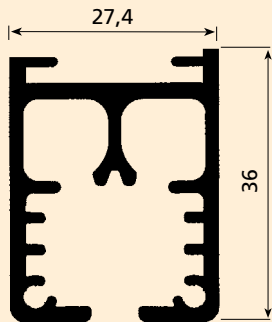


# Sipario 202



1:1



**USE**

UTILIZZO - USE - USO  
USO - UTILISATION - ANWENDUNG  
GEBRUIK - ИСПОЛЬЗОВАНИЕ

## SISTEMA PER TENDE ARRICCIATE PESANTI INDICATO PER GRANDI AMBIENTI

Azionamento con corde. Indicato per tendaggi L 16 m ed H 5 m, di peso non superiore a 25 kg. L'apertura della tenda può essere centrale, laterale, multipla o asimmetrica. Il sistema è indicato per installazioni a soffitto con chiavette girevoli in acciaio a scomparsa ed a parete con mensola a sbalzo. Lo scorrimento delle corde d'azionamento in canali indipendenti paralleli permette la realizzazione di sistemi curvi a 90° o centinati ad ampio raggio garantendo la massima scorrevolezza.

## HEAVY DRAPED CURTAIN SYSTEM SUITABLE FOR LARGE AREAS

Cord operated. For use with curtains 16 m W and 5 m H weighing not more than 25 kg.

The curtain opening can be central, lateral, multiple or asymmetric. The system is suitable for ceiling installation with inset rotating steel keys and wall installation with overhanging brackets. The operating cords run in independent side-by-side channels allows systems with 90° curves or wide radius centring to be installed guaranteeing maximum sliding.

## SISTEMA DE CORTINAS FRUNCIDAS PESADAS, ADECUADO PARA GRANDES AMBIENTES

Accionamiento mediante cordones.

Adecuado para cortinas de anchura 16 m y altura 5 m, de peso hasta 25 kg.

La apertura de la cortina puede ser central, lateral, múltiple o asimétrica. Este sistema es indicado para montajes en techo con soportes de llaves ocultables en acero y montajes en pared con ménsulas. El deslizamiento de los cordones de accionamiento en canales independientes paralelos permite realizar instalaciones curvas de 90° o curvas de amplio radio, garantizando la máxima deslizabilidad.

## SISTEMA PARA CORTINAS FRANZIDAS PESADAS INDICADO PARA AMBIENTES GRANDES

Accionamento com cordões. Indicado para cortinas com largura de 16 m, altura 5 m e peso não superior a 25 kg. A abertura da cortina pode

ser central, lateral, múltipla ou assimétrica. O sistema é indicado para instalações no tecto com chavetas giratórias ocultáveis de aço e na parede com suportes salientes. O deslizamento dos cordões de accionamento em canais paralelos independentes permite instalar sistemas com curvas de 90° ou curvaturas de raio amplo, garantindo a máxima fluidez de deslizamento.

## SYSTÈME POUR RIDEAUX DRAPÉS LOURDS, INDIQUÉ POUR LES LOCAUX DE TRÈS GRANDES DIMENSIONS

Actionnement par drisses. Préconisé pour rideaux de L 16 m, H 5 m, et d'un poids maximum de 25 kg. L'ouverture du rideau peut être centrale, latérale, multiple ou asymétrique.

Le système est approprié pour installation au plafond par clavettes pivotantes en acier, escamotables, et de face sur support mural. Le coulisement des drisses d'actionnement en rails indépendants parallèles permet la réalisation de systèmes courbés à 90° ou cintrés à grand rayon garantissant un coulisement optimal.

## VORHANGSYSTEM FÜR SCHWERE VORHÄNGE IN GERÄUMIGEM AMBIENTE

Schnurbetätigung. Für Gardinen mit max. L 16 m und H 5 m, Gewicht höchstens 25 kg.

Mögliche Öffnungsarten: 2-teilig, einteilig, mehrteilig oder asymmetrisch. Das System eignet sich für die Deckenmontage mit versenkbaren Befestigungsschrauben aus Stahl und für die Wandmontage mit Konsolenträgern.

Durch das Gleiten der Betätigungsschnüre in unabhängigen, innenliegenden Schnurkanälen können im 90°-Winkel gebogene Systeme oder Systeme mit großem Kurvenradius ausgeführt werden.

## GORDIJSYSTEEM VOOR ZWARE GORDIJNEN EN GROTE RAMEN

Bediening met koord. Aanbevolen voor gordijnen met breedte tot 16 m, hoogte tot 5 m, en maximum gewicht 25 kg.









Openen van het gordijn kan centraal, lateraal, meervoudig of asymmetrisch zijn.

Het systeem is geschikt voor plaatsing tegen plafond met spanners. De onafhankelijke parallelle koordkanalen laten toe om de rail te verbuigen op 90° of op grote straal, waarbij een optimale werking wordt bekomen.

## СИСТЕМА ДЛЯ ТЯЖЕЛЫХ ДРАПИРОВАННЫХ ШТОР, РЕКОМЕНДУЕТСЯ ДЛЯ БОЛЬШИХ ПОМЕЩЕНИЙ

Приведение в действие шнурами. Рекомендуется для штор Д. 16 м и В. 5 м с весом не более 25 кг. Открытие шторы может быть центральным, боковым, в нескольких точках и несимметричным. Эта система рекомендована для потолочной установки с убирающимися стальными поворотными креплениями и для настенной с выступающими кронштейнами.

Движение шнуров по параллельным независимым желобам позволяет выполнять системы с поворотом 90° или с большим радиусом, обеспечивая отличную подвижность.

Kg ref. 5018											Kg ref. 5018										
	2m	4m	6m	8m	10m	12m	14m	16m	18m	20m		2m	4m	6m	8m	10m	12m	14m	16m	18m	20m
	13 Kg	38 Kg	50 Kg	50 Kg	50 Kg	43 Kg	33 Kg	23 Kg				4 Kg	15 Kg	18 Kg	18 Kg	18 Kg	33 Kg	25 Kg	17 Kg		
	10 Kg	31 Kg	41 Kg	41 Kg	41 Kg	35 Kg	27 Kg	19 Kg				4 Kg	15 Kg	18 Kg	18 Kg	18 Kg	33 Kg	25 Kg	17 Kg		
Kg ref. 5028											Kg ref. 5028										
	2m	4m	6m	8m	10m	12m	14m	16m	18m	20m		2m	4m	6m	8m	10m	12m	14m	16m	18m	20m
	15 Kg	40 Kg	55 Kg	55 Kg	55 Kg	45 Kg	35 Kg	25 Kg				6 Kg	17 Kg	23 Kg	23 Kg	23 Kg	19 Kg	15 Kg	11 Kg		
	12 Kg	33 Kg	46 Kg	46 Kg	46 Kg	37 Kg	29 Kg	21 Kg				6 Kg	17 Kg	23 Kg	23 Kg	23 Kg	19 Kg	15 Kg	11 Kg		



CARATTERISTICHE TECNICHE - SPECIFICATIONS  
CARACTERÍSTICAS - CARACTERÍSTICAS - CARACTÉRISTIQUES  
EIGENSCHAFTEN - KARAKTERISTIEKEN - ХАРАКТЕРИСТИКИ

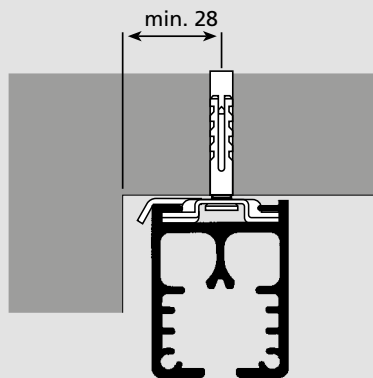
- Larghezza 27,4 mm; Altezza 36 mm
  - Canale di scorrimento 6,5 mm
  - Raggio di curvatura minima:  
curve a 90°: 30 cm  
curve ad ampio raggio: 50 cm
  - Finitura superficiale:  
verniciatura poliester bianco RAL 9016
  - Carrucole in termoplastico antiurto con cuscinetti a sfera
  - Sormonto con asta in acciaio sino a 10 cm
  - Accessori in acetilica autolubrificante
- 6060 T6 UNI 8278 extruded aluminium alloy track
  - Width 27.4 mm; Height 36 mm
  - Sliding channel 6.5 mm
  - Minimum radius of curvature:  
90° curves: 30 cm  
wide radius curves: 50 cm
  - Surface finish:  
RAL 9016 white polyester paint
  - Shockproof thermoplastic pulleys with ball bearings
  - Overlap with steel rod up to 10 cm
  - Self-lubricating acetylic accessories
- Perfil en aleación de aluminio extruido 6060 T6 UNI 8278
  - Anchura 27,4 mm - Altura 36 mm
  - Canal de deslizamiento 6,5 mm
  - Radio de curvatura mínima:  
curvas en 90°: 30 cm; curvas de amplio radio: 50 cm
  - Acabado de la superficie:  
pintura poliéster blanca RAL 9016
  - Poleas en termoplástico endurecido con cojinetes de bolas
  - Sobreposición con asta en acero de hasta 10 cm
  - Accesorios de acetálico autolubrificante
- Largura 27,4 mm; Altura 36 mm
  - Calha de deslizamento 6,5 mm
  - Raio de curvatura mínimo:  
curvas de 90°: 30 cm  
curvas de raio amplo: 50 cm
  - Acabamento superficial:  
tinta de poliéster branca RAL 9016
  - Polias de material termoplástico anti-choque com rolamentos de esferas
  - Sobreposição com haste de aço até 10 cm
  - Acessórios de resina acetálica autolubrificante
- Profil en alliage d'aluminium extrudé 6060 T6 UNI 8278
  - Largeur 27,4 mm; Hauteur 36 mm
  - Rail de coulissement 6,5 mm
  - Rayon minimum:  
courbes à 90°: 30 cm  
courbes à grand rayon: 50 cm
  - Finition superficielle:  
peinture polyester blanc RAL 9016
  - Poulies en matériau thermoplastique antichoc avec coussinets à billes
  - Croisement avec tige en acier jusqu'à 10 cm
  - Accessoires en résine d'acétal autolubrifiants
- Profil aus extrudierter Alu-Legierung 6060 T6 UNI 8278
  - Breite 27,4 mm; Höhe 36 mm
  - Laufkanal 6,5 mm



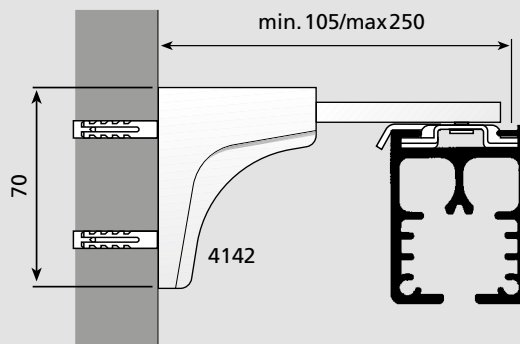
CARATTERISTICHE TECNICHE - SPECIFICATIONS  
CARACTERÍSTICAS - CARACTERÍSTICAS - CARACTÉRISTIQUES  
EIGENSCHAFTEN - KARAKTERISTIEKEN - ХАРАКТЕРИСТИКИ

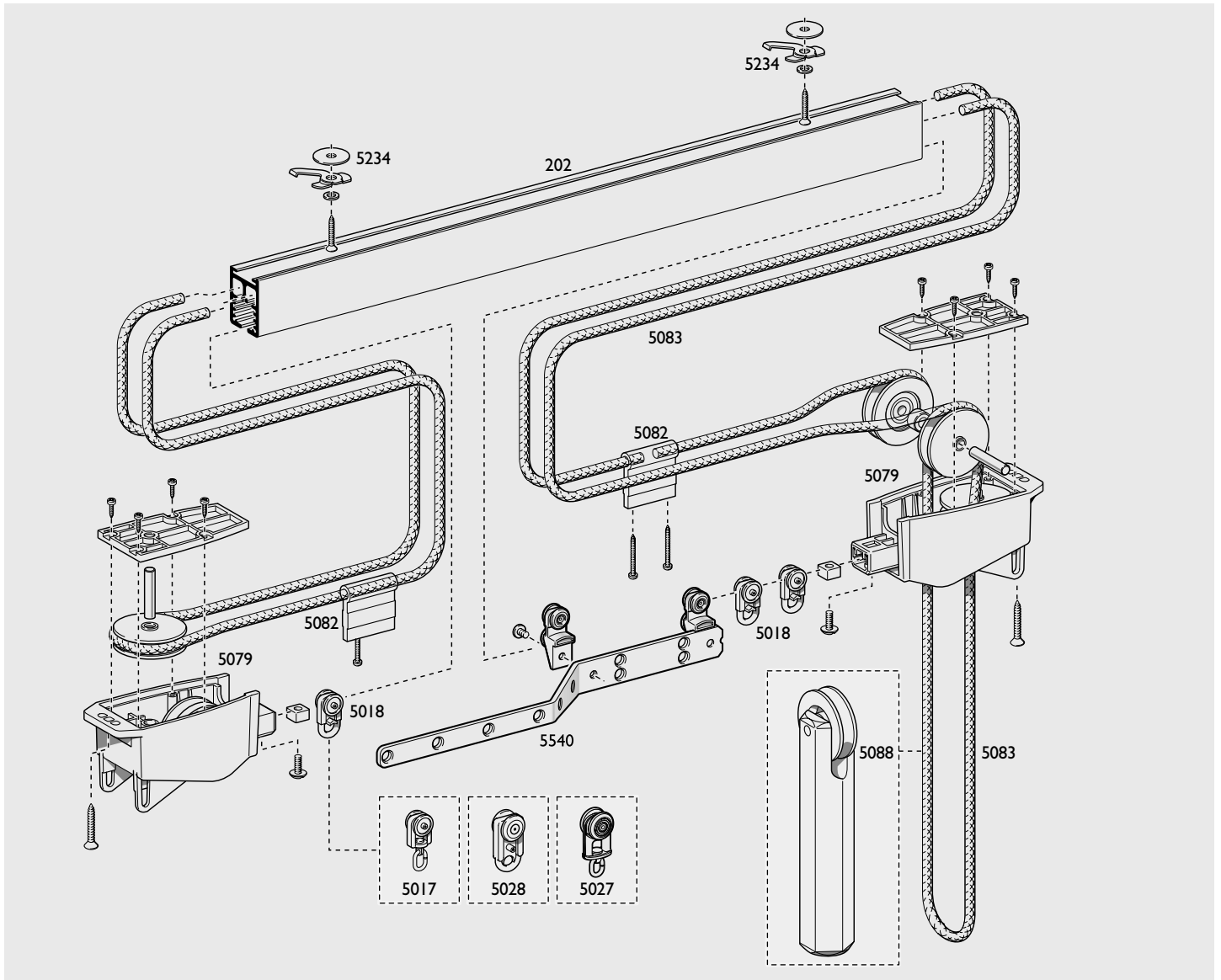
- Kleinster Biegeradius:  
90°-Kurven: 30 cm  
Kurven mit großem Radius: 50 cm
  - Oberflächen-Finish:  
Polyesterlackierung Weiß RAL 9016
  - Umlenkungen aus stoßfestem Thermoplast mit Kugellagern
  - Überlappung mit Stahlstab bis zu 10 cm
  - Zubehör aus selbstschmierendem Acetal
- Geëxtrudeerd aluminium profiel 6060 T6 UNI 8278
  - Breedte 27,4 mm; hoogte 36 mm
  - Glijkanaal 6,5 mm
  - Minimum straal - 90 °: 30 cm - grote straal: 50 cm
  - Oppervlaktebehandeling: polyesterlak wit RAL 9016
  - Poelies in schokvrij thermoplastic en rollen met kogellagers
  - Metalen overlapbeugel 10 cm
  - Onderdelen in zelfsmierend acetyl
- Ширина 27,4 мм; Высота 36 мм
  - Желоб 6,5 мм
  - Минимальный радиус поворота:  
повороты 90°: 30 см - повороты с большим радиусом: 50 см
  - Отделка поверхности:  
полиэфирная окраска в белый цвет RAL 9016
  - Шкивы из противоударного термопласта с шарикоподшипниками
  - Налегающий кронштейн со стальной штангой длиной до 10 см
  - Принадлежности из самосмазывающейся ацеталовой пластмассы

## INSTALLAZIONE



INSTALLATION  
INSTALACIÓN  
INSTALAÇÃO  
INSTALLATION  
INSTALLATIE  
УСТАНОВКА



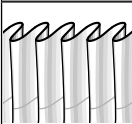


## CONFEZIONI CONSIGLIATE

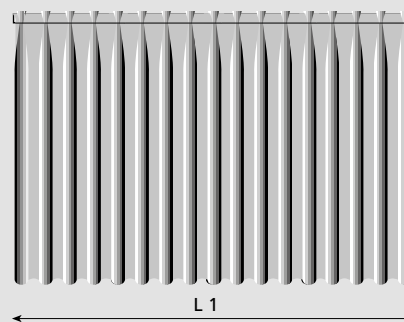
**A** RAPPORTO DI ARRICCIATURA  
THE SPACE BETWEEN THE PLEATS  
RAPPORT DE FRUNCIDO  
RELAÇÃO DE FRANZIDO  
INDIQUE LA DISTANCE ENTRE PLIS  
GIBT DEN RAFFRAPPORT AN  
GEEFT DE AFSTAND TUSSEN DE PLOOIEN AAN  
ВИД ДРАПИРОВКИ

SUGGESTED STYLES OF CURTAINS  
TIPOS DE CONFECCIÓN  
TIPOS DE CORTINAS ACONSELHADOS  
CONFECTION CONSEILLÉE  
EMPFOHLENE VORHANGBÄNDER  
AANBEVOLEN CONFECTIE  
МОДЕЛЬ

**B** NASTRO - TAPE  
CINTA - FITA  
GALON - BAND  
LINT - ЛЕНТА

	A	B
	1:2	art. 776 - h 80 mm art. 795/... - h 80 mm

## INGOMBRI



OVERALL DIMENSIONS  
ESPESORES  
DIMENSÃO  
ENCOMBREMENT  
RAUMBEDARF  
PAKKET  
ГАБАРИТЫ

